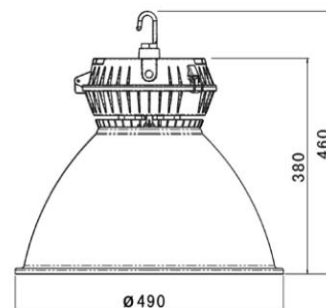


FL Serie



Modelnummer	FL120	FL200
Helligkeit (lm)	9100	14202
Sichtbare Helligkeit VEL (plm)	17520	29600
Leistung (W)	120	200
Realverbrauch (W)	126,9	196,3
Nennstrom (A)	0,6	0,86



Betriebsspannung	230V/50Hz
Effizienz (lm/W)	70
Lebensdauer (h)	> 60.000
Energieeffizienzklasse	A
Lichtfarbe (K)	5000
Cos Phi	>0,98
Startzeit (s)	<0,5
Farbwiedergabeindex (Ra)	>80
Einsatztemperatur (°C)	-30 bis 50
Durchmesser (mm)	490
Gesamte Länge (mm)	460
Gewicht (kg)	6,4
Schutzart	IP65
Befestigung	Rundöse
Zertifikate	CE, RoHS, IP65

